

APLICACIONES

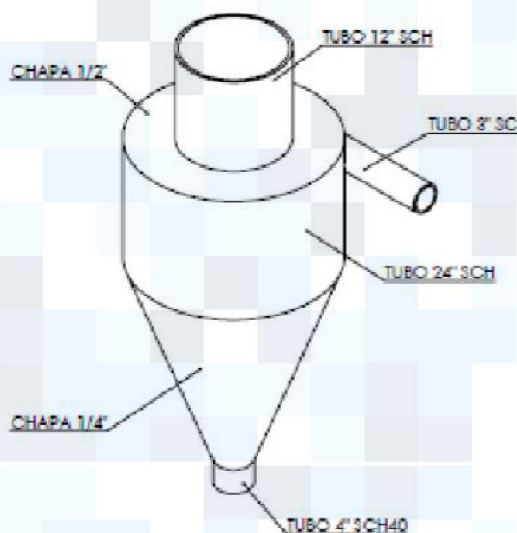
- Flow Back.
- Clean up.

CARACTERÍSTICAS

- Dos separadores ciclónicos.
- Construido en chapa plegada de 1/4"
- Dispositivo de separador de arenas.
- Dos dispositivos de recolección y cuantificación de arena.

BENEFICIOS

- Separa arena, agua y gas de la corriente del Sand Trap.
- Mide el contenido de arena.
- Abre una corriente de gas, una de agua y una de crudo a la atmósfera de forma segura.



DESCRIPCIÓN

El equipo Solid Tank es un recipiente diseñado para procesar la purga del desarenador. El mismo contiene:

- Un ciclónico que permite separar el agua y la arena del gas y luego mediante unos planos inclinados perforados y un dispositivo de recepción de arena, se separan las tres corrientes provenientes del Sand Trap

El tanque de sólidos permite cuantificar el volumen de arena que se está separando.

